

Αρ. Ταυτότητας: .....  
Κωδ. Υποψ.: .....  
Επώνυμο: .....  
Όνομα: .....  
Όνομα Πατέρα: .....  
Εξεταστικό Κέντρο: .....

## ΓΙΑ ΥΠΗΡΕΣΙΑΚΗ ΧΡΗΣΗ

ΤΕΛΙΚΟΣ ΒΑΘΜΟΣ

**ΥΠΟΥΡΓΕΙΟ ΠΑΙΔΕΙΑΣ, ΠΟΛΙΤΙΣΜΟΥ,  
ΑΘΛΗΤΙΣΜΟΥ ΚΑΙ ΝΕΟΛΑΙΑΣ**

### **ΓΡΑΠΤΕΣ ΕΞΕΤΑΣΕΙΣ 2019 ΓΙΑ ΕΓΓΡΑΦΗ ΚΑΙ ΚΑΤΑΤΑΞΗ ΣΤΟΥΣ ΠΙΝΑΚΕΣ ΔΙΟΡΙΣΙΜΩΝ**

Κωδ. Γνωστικού Αντικείμενου: **619**

Γνωστικό Αντικείμενο:  
**ΜΗΧΑΝΙΚΗ ΗΛΕΚΤΡΟΝΙΚΩΝ  
ΥΠΟΛΟΓΙΣΤΩΝ**

Ημερομηνία: **Δευτέρα, 02 Δεκεμβρίου 2019**

#### Οδηγίες:

Το ονοματεπώνυμο, ο αριθμός ταυτότητας και ο κωδικός υποψηφίου να γραφούν αυστηρά εντός του πλαισίου, που βρίσκεται στο άνω αριστερό μέρος του εξωφύλλου.

Αναβαθμολογητής .....			
Ερωτ.	Βαθμός	Ερωτ.	Βαθμός
1		11	
2		12	
3		13	
4		14	
5		15	
6		16	
7		17	
8		18	
9		19	
10		20	
Συν. Βαθμ. ....			

2ος Βαθμολογητής .....			
Ερωτ.	Βαθμός	Ερωτ.	Βαθμός
1		11	
2		12	
3		13	
4		14	
5		15	
6		16	
7		17	
8		18	
9		19	
10		20	
Συν. Βαθμ. ....			

1ος Βαθμολογητής .....			
Ερωτ.	Βαθμός	Ερωτ.	Βαθμός
1		11	
2		12	
3		13	
4		14	
5		15	
6		16	
7		17	
8		18	
9		19	
10		20	
Συν. Βαθμ. ....			

**ΥΠΟΥΡΓΕΙΟ ΠΑΙΔΕΙΑΣ, ΠΟΛΙΤΙΣΜΟΥ,  
ΑΘΛΗΤΙΣΜΟΥ ΚΑΙ ΝΕΟΛΑΙΑΣ  
ΔΙΕΥΘΥΝΣΗ ΑΝΩΤΕΡΗΣ ΕΚΠΑΙΔΕΥΣΗΣ  
ΥΠΗΡΕΣΙΑ ΕΞΕΤΑΣΕΩΝ**

**ΓΡΑΠΤΕΣ ΕΞΕΤΑΣΕΙΣ ΓΙΑ ΕΓΓΡΑΦΗ ΚΑΙ  
ΚΑΤΑΤΑΞΗ ΣΤΟΥΣ ΠΙΝΑΚΕΣ ΔΙΟΡΙΣΙΜΩΝ 2019**

**Εξεταζόμενο αντικείμενο (Κωδικός): Μηχανική Ηλεκτρονικών Υπολογιστών (619)**

**Ημερομηνία και ώρα εξέτασης: 02 Δεκεμβρίου 2019, 15:30**

**ΤΟ ΕΞΕΤΑΣΤΙΚΟ ΔΟΚΙΜΙΟ ΑΠΟΤΕΛΕΙΤΑΙ ΑΠΟ ΕΙΚΟΣΙ ΕΠΤΑ (27) ΣΕΛΙΔΕΣ  
ΔΙΑΡΚΕΙΑ ΕΞΕΤΑΣΗΣ: 3 ΩΡΕΣ (180 ΛΕΠΤΑ)**

**Ειδικές Οδηγίες για το συγκεκριμένο θέμα εξέτασης.**

1. Το εξεταστικό δοκίμιο αποτελείται από είκοσι **(20)** ερωτήσεις.
2. Να απαντήσετε και στις είκοσι **(20)** ερωτήσεις.
3. Όλες οι ερωτήσεις να απαντηθούν στο εξεταστικό δοκίμιο.
4. Οι μονάδες βαθμολόγησης αναγράφονται δίπλα από τον αριθμό της κάθε ερώτησης.
5. Το σύνολο των μονάδων του δοκιμίου είναι **εκατό (100)**.
6. Δεν επιτρέπεται η χρήση διορθωτικού υλικού.
7. Επιτρέπεται η χρήση μη προγραμματιζόμενης υπολογιστικής μηχανής.
8. Οι απαντήσεις πρέπει να είναι γραμμένες με στυλό χρώματος μπλε.

**ΜΕΡΟΣ Α΄:** Αποτελείται από **9** ερωτήσεις.  
Να απαντήσετε και τις **9** ερωτήσεις.

**Ερώτηση 1 (3 μονάδες)**

Να σχεδιάσετε λογικό κύκλωμα που αντιστοιχεί σε λογική πύλη NAND τεσσάρων εισόδων, χρησιμοποιώντας μόνο λογικές πύλες NAND δύο εισόδων.

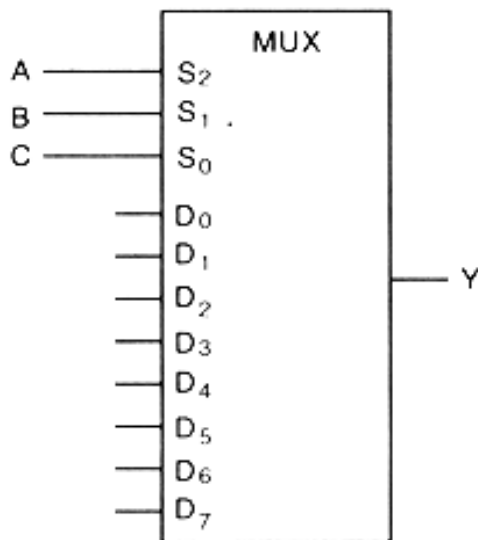
**Ερώτηση 2 (3 μονάδες)**

Στο τέλος της ενότητας των Πολυπλεκτών (Multiplexers) ο καθηγητής εξηγεί τις εφαρμογές τους. Μια από τις εφαρμογές των πολυπλεκτών είναι η υλοποίηση λογικών συναρτήσεων.

Άσκηση:

Δίνεται στο Σχήμα 1 το λογικό σύμβολο πολυπλέκτη 8x1. Με τη χρήση του πολυπλέκτη αυτού, να υλοποιήσετε την πιο κάτω λογική συνάρτηση:

$$Y = \bar{A}B + A\bar{B}C + \bar{A}C$$



Σχήμα 1

**Ερώτηση 3 (3 μονάδες)**

Στο μάθημα Δίκτυα Ηλεκτρονικών Υπολογιστών, ο εκπαιδευτής έχει εξηγήσει στους μαθητές τη διαστρωματωμένη αρχιτεκτονική ενός Δικτύου Υπολογιστών, τη δομή και τον τρόπο λειτουργίας του δικτυακού επικοινωνιακού μοντέλου αναφοράς TCP/IP.

(α) Να συμπληρώσετε στον πιο κάτω πίνακα, για κάθε επίπεδο, το/τα πρωτόκολλα που αντιστοιχούν.

**Πρωτόκολλα (Protocols):** DNS, Ethernet, TCP, UDP, IP, DHCP, HTTP, SMTP

Layer - Επίπεδο	Protocol - Πρωτόκολλο
Application - Εφαρμογής	
Transport - Μεταφοράς	
Internet - Διαδικτύου	
Network Access – Διεπαφή Δικτύου	

(β) Να επιλέξετε τα χαρακτηριστικά που ισχύουν για κάθε πρωτόκολλο βάζοντας ✓ στο αντίστοιχο κουτάκι.

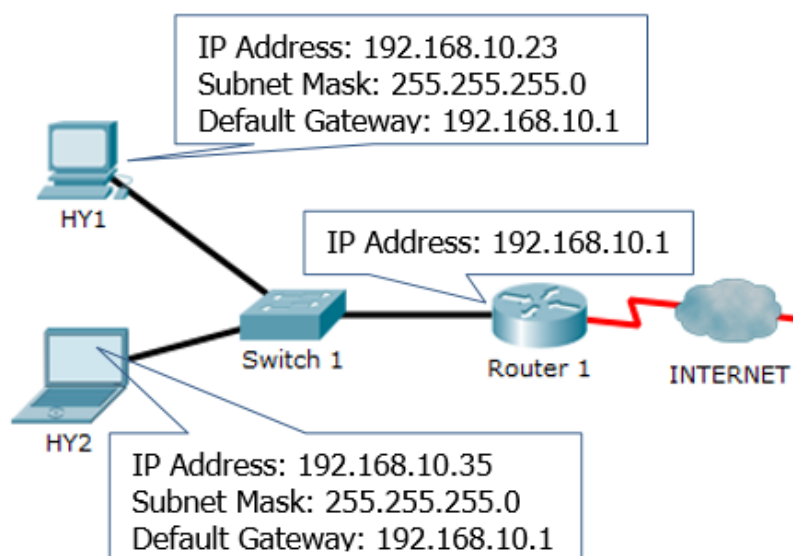
Χαρακτηριστικά	TCP	UDP
Fast - Γρήγορο		
Low Overhead – Χαμηλή επιβάρυνση		
Reliable - Αξιόπιστο		
Used for video streaming - Χρησιμοποιείται για streaming βίντεο		
Resends lost data - Ξαναστέλνει τα χαμένα δεδομένα		
Used for IP telephony - Χρησιμοποιείται για IP τηλεφωνία		
Used for email - Χρησιμοποιείται για ηλεκτρονικό ταχυδρομείο		

#### Ερώτηση 4 (3 μονάδες)

Σε εργαστηριακή άσκηση στα δίκτυα υπολογιστών ο εκπαιδευτής παρουσίασε στους μαθητές το πιο κάτω σχήμα (Σχήμα 2). Σε αυτό φαίνεται η συνδεσμολογία του δικτύου και οι ρυθμίσεις για τους ηλεκτρονικούς υπολογιστές HY1 και HY2 και για τον δρομολογητή Router 1.

Ακολούθως, ο εκπαιδευτής ζήτησε τα πιο κάτω από τους μαθητές:

- (α) Να γράψουν, χρησιμοποιώντας τη γραμμή εντολών (Command Prompt) των Windows, τις απαραίτητες εντολές για να διαπιστώσουν αν υπάρχει επικοινωνία μεταξύ των υπολογιστών HY1 και HY2.
- (β) Να αναφέρουν και να δικαιολογήσουν αν οι υπολογιστές HY1 και HY2 είναι ρυθμισμένοι σωστά, ώστε να μπορούν να επικοινωνήσουν με το διαδίκτυο (Internet).



Σχήμα 2

Να γράψετε τις σωστές απαντήσεις στα πιο πάνω ζητήματα.

(α) \_\_\_\_\_

\_\_\_\_\_

(β) \_\_\_\_\_

\_\_\_\_\_

### Ερώτηση 5 (3 μονάδες)

Για να κατανοήσουν οι μαθητές της Γ΄ τάξης με ποιο τρόπο αντιμετωπίζεται το πρόβλημα της αύξησης του αριθμού των συνδρομητών της κυψελωτής (κινητής) τηλεφωνίας σε μια καθορισμένη περιοχή, ο καθηγητής παρουσίασε το ακόλουθο μοντέλο (Σχήμα 3):



Σχήμα 3

Ποιος από τους πιο κάτω συνδυασμούς ενεργειών που προτείνονται, θεωρείται ότι επεξηγεί καλύτερα τη λύση το προβλήματος;

	<u>Αριθμός Σταθμών Βάσης</u>	<u>Διάμετρος Κυψέλης</u>	<u>Ισχύς Λειτουργίας Σταθμού Βάσης</u>
(Α)	Μείωση	Αύξηση	Αύξηση
(Β)	Αύξηση	Μείωση	Ίδια
(Γ)	Ίδια	Ίδια	Αύξηση
(Δ)	Αύξηση	Μείωση	Μείωση
(Ε)	Αύξηση	Αύξηση	Ίδια

### Ερώτηση 6 (3 μονάδες)

Η γλώσσα προγραμματισμού του Arduino Uno βασίζεται στη γλώσσα Wiring, μια παραλλαγή της C/C++ για μικροελεγκτές αρχιτεκτονικής AVR όπως ο Atmega. Υποστηρίζει όλες τις βασικές δομές της C καθώς και μερικά χαρακτηριστικά της C++. Να επιλέξετε από ποια σειρά εντολών προέρχεται η έξοδος:

**0 1 2 3 4 5 6 7 8 9 10 11 12**

στη σειριακή οθόνη παρακολούθησης.

- (A) `int counter;  
Serial.begin(9600);  
for(counter = 0; counter <= 12; counter++) {  
Serial.print(counter);  
Serial.print(" "); } }`
- (B) `int counter;  
Serial.begin(9600);  
for(counter = 0; counter <= 12; ++counter) {  
Serial.println(counter);  
Serial.print(" "); } }`
- (Γ) `int counter;  
Serial.begin(9600);  
for(counter = 0; counter <= 12; ) {  
Serial.print(counter);  
Serial.print(" "); } }`
- (Δ) `int counter;  
Serial.begin(9600);  
for(counter = 0; counter <= 12; counter++) {  
Serial.println(counter);  
Serial.println(" "); } }`
- (E) `int counter;  
Serial.begin(9600);  
for(counter = 0; counter <= 12; counter++) {  
Serial.print(counter);  
Serial.print(""); } }`
- 

### Ερώτηση 7 (3 μονάδες)

Στο πλαίσιο εργαστηριακής άσκησης, ζητήθηκε από τους μαθητές να συναρμολογήσουν έναν νέο υπολογιστή Micro tower, να τον εκκινήσουν και να εγκαταστήσουν λειτουργικό σύστημα Windows 10. Στη συνέχεια, τους δόθηκε ένας λειτουργικός εξωτερικός δίσκος USB 3.0 χωρητικότητας 500 GB και τους ζητήθηκε να αναγνωρίσουν τις θύρες USB στον υπολογιστή, να συνδέσουν τον σκληρό δίσκο

σε θύρα στην πρόσοψη του Η/Υ και να τον μορφοποιήσουν (format) στο σύστημα NTFS.

Ένας μαθητής ανέφερε στον καθηγητή ότι δεν μπορεί να ολοκληρώσει την άσκηση με τη δικαιολογία ότι ο εξωτερικός σκληρός δίσκος που έχει συνδέσει στον Η/Υ δεν λειτουργεί.

Πιο κάτω δίνονται 4 πιθανές ενέργειες. Να επιλέξετε δυο (2) ενέργειες τις οποίες θα μπορούσε να προτείνει ο καθηγητής για να βοηθήσει τον μαθητή να επιλύσει το πρόβλημα.

ΕΝΕΡΓΕΙΕΣ (να επιλέξετε 2)

(Α) Να επανεκκινήσει (reboot) τον υπολογιστή.

(Β) Να χρησιμοποιήσει το σωστό καλώδιο, για να συνδέσει τον δίσκο στον Η/Υ.

(Γ) Να βεβαιωθεί ότι τα καλώδια πρόσοψης για USB είναι σωστά συνδεδεμένα στη μητρική πλακέτα.

(Δ) Να βεβαιωθεί ότι η λειτουργικότητα USB είναι ενεργοποιημένη στο BIOS του συστήματος.

---

### Ερώτηση 8 (3 μονάδες)

Στο μάθημα Εφαρμογές Προγραμματισμού II, μερικοί μαθητές δεν έχουν κατανοήσει τα προβλήματα που μπορούν να παρουσιαστούν, όταν στην ανάπτυξη προγραμμάτων δεν εφαρμοστούν οι σωστές τακτικές συγγραφής κώδικα.

Ο καθηγητής αποφάσισε να δώσει το πιο κάτω πρόγραμμα στη γλώσσα προγραμματισμού C++, για να τους βοηθήσει στην εμπέδωση και τη χρήση των ενδεδειγμένων τακτικών συγγραφής κώδικα.

```
#include <fstream>
#include <iostream>
using namespace std;
const int s = 15, c = 25;
void write_file (char rfd[s][c], int rfn);
void write_file (char rfd[s][c], int rfn){
int nf;
ofstream f;
f.open("students.dat");
for (nf=0; nf < rfn; nf++){
f << rfd[nf] << endl;}
f.close();}
int main () {
char data[s][c];
int n,ns;
cout << "Enter number: ";
cin >> ns;
for (n=0; n < ns; n++){
cout << "Enter [" << n+1 << "]: ";
cin >> data[n],25;}
write_file (data, n);
return 0; }
```



Στον πιο κάτω πίνακα να αναφέρετε τρεις ενδειγμένες τακτικές συγγραφής κώδικα και να επισημάνετε κατά πόσο οι τακτικές αυτές αγνοήθηκαν ή υιοθετήθηκαν από τον προγραμματιστή του πιο πάνω κώδικα στη C++.

	Τακτικές καλού προγραμματισμού	Αγνοήθηκαν ή υιοθετήθηκαν από τον προγραμματιστή
α.		
β.		
γ.		

### Ερώτηση 9 (3 μονάδες)

Ο εκπαιδευτικός στο μάθημα Εφαρμογές Προγραμματισμού καλείται να παρουσιάσει στους μαθητές την μεθοδολογία επίλυσης ενός προβλήματος με τη χρήση προγραμματισμού.

Να αναφέρετε την σειρά προτεραιότητας που πρέπει να παρουσιαστούν τα πιο κάτω βασικά στάδια επίλυσης ενός προβλήματος, με σκοπό η μεθοδολογία να παρουσιαστεί με δομημένο και κατανοητό τρόπο στους μαθητές, συμπληρώνοντας τον αντίστοιχο αριθμό στον πιο κάτω πίνακα.

1. Κωδικοποίηση και Μετάφραση Προγράμματος
2. Εκτέλεση και Λήψη Αποτελεσμάτων
3. Συντήρηση
4. Εντοπισμός και διόρθωση λαθών
5. Κατανόηση προβλήματος
6. Τεκμηρίωση
7. Δοκιμές Έλεγχου
8. Σχεδίαση μεθόδου επίλυσης (Αλγόριθμος)

<b>Σειρά Προτεραιότητας:</b>								
------------------------------	--	--	--	--	--	--	--	--

**ΤΕΛΟΣ ΜΕΡΟΥΣ Α΄**

**ΑΚΟΛΟΥΘΕΙ ΤΟ ΜΕΡΟΣ Β΄**



### Ερώτηση 11 (5 μονάδες)

«Η διαδικασία της *απόσταξης του νερού* χρησιμοποιείται για τον καθαρισμό του από τα άλατα. Κατά την διαδικασία αυτή, το νερό θερμαίνεται με τη βοήθεια βραστήρα και μετατρέπεται σε υδρατμούς, οι οποίοι καθαρίζονται από αιωρούμενα σωματίδια με τη χρήση ειδικών φίλτρων αέρα. Στη συνέχεια οι υδρατμοί οδηγούνται διαμέσου ενός ψυκτήρα και υγροποιούνται σε απεσταγμένο νερό».

Στο μάθημα των ψηφιακών ηλεκτρονικών της Γ΄ τάξης, ο καθηγητής σκέφτηκε να χρησιμοποιήσει το παράδειγμα της «απόσταξης του νερού», ως αναλογία, για την εξυπηρέτηση κάποιων διδακτικών στόχων που αφορούν στην επόμενη ενότητα του αναλυτικού προγράμματος την οποία θα διδάξει.

Με βάση τα πιο πάνω δεδομένα, να απαντήσετε τα ακόλουθα:

(α) Ποιο θεωρείτε ότι είναι το πιθανό θέμα με το οποίο καταπιάνεται η επόμενη ενότητα;

---

---

(β) Πώς ακριβώς ταυτίζεται / αναλογεί το παράδειγμα που προτίθεται να χρησιμοποιήσει ο καθηγητής με το περιεχόμενο της ενότητας που θα διδάξει; Να συμπληρώσετε τις ταυτότητες / αναλογίες στον πιο κάτω πίνακα.

1. Νερό	1.
2. Υδρατμοί	2.
3. Βραστήρας (μετατροπή νερού σε υδρατμούς)	3.
4. Φίλτρο αέρα: καθαρισμός υδρατμών	4.
5. Ψυκτήρας (μετατροπή υδρατμών σε (απεσταγμένο) νερό)	5.
6. Απεσταγμένο νερό	6.

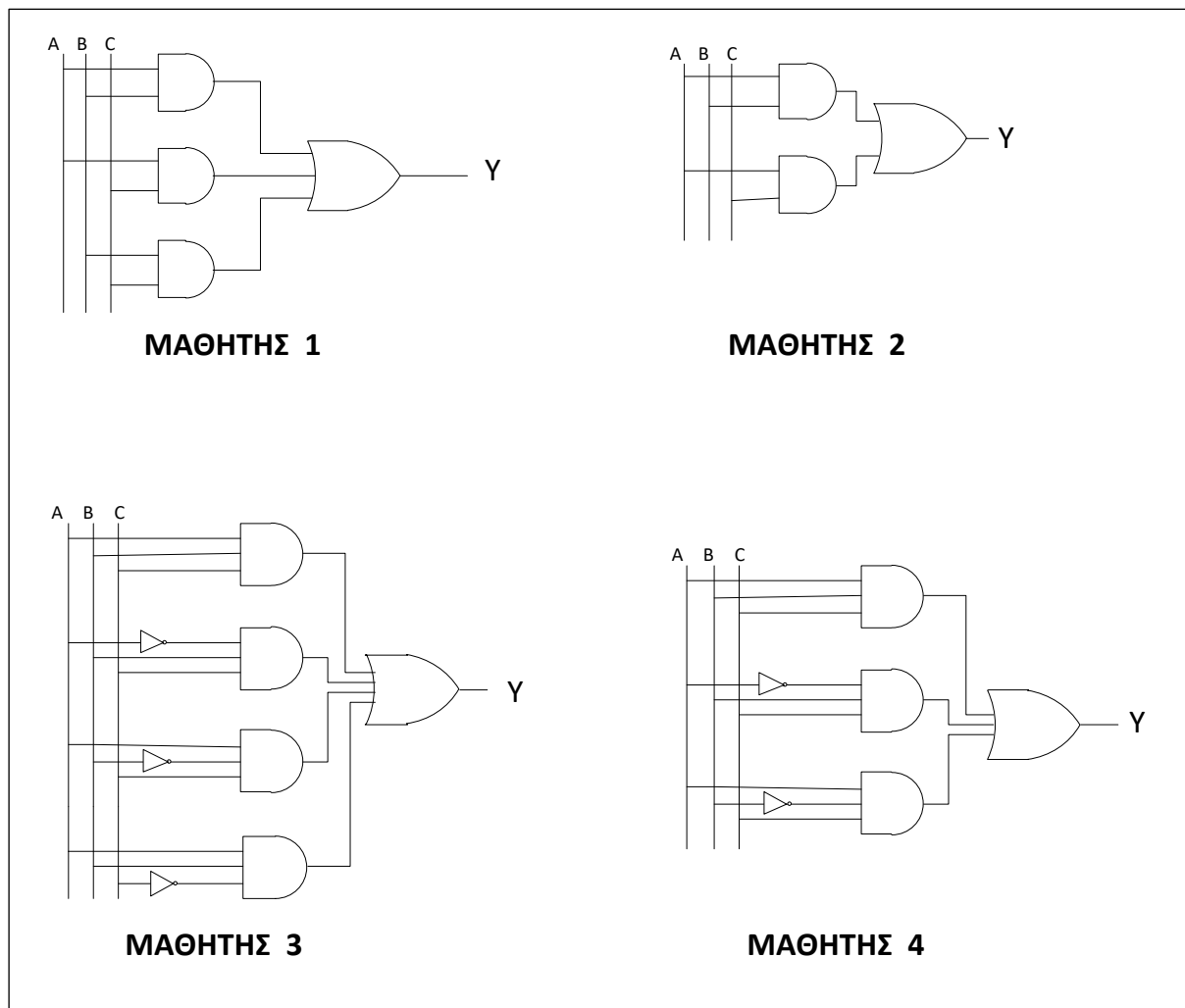
## Ερώτηση 12 (6 μονάδες)

Στο μάθημα των Ψηφιακών Ηλεκτρονικών της Β' Τάξης ο καθηγητής δίδαξε την ενότητα «Σύνθεση Συνδυαστικών Λογικών Κυκλωμάτων».

Στο διαγώνισμα που έκανε ο καθηγητής μια από τις ασκήσεις ήταν η πιο κάτω:

*Σε ένα εργοστάσιο χρησιμοποιούνται τρεις (3) μηχανές στο τμήμα παραγωγής. Για να είναι δυνατή η παραγωγή όμως, πρέπει να βρίσκονται σε λειτουργία τουλάχιστον δύο μηχανές ταυτόχρονα. Να σχεδιάσετε ένα απλοποιημένο Συνδυαστικό Λογικό Κύκλωμα που να υλοποιεί την πιο πάνω προϋπόθεση.*

Τέσσερις (4) μαθητές έδωσαν τις παρακάτω απαντήσεις έκαστος:



(α) Η συγκεκριμένη άσκηση βαθμολογήθηκε με 4 μονάδες.

Με βάση τις απαντήσεις που δόθηκαν, οι μαθητές πήραν τις ακόλουθες βαθμολογίες:

- Ένας μαθητής πήρε και τις 4 μονάδες
- Ένας άλλος μαθητής πήρε μόνο 3 μονάδες
- Οι άλλοι δύο μαθητές πήραν από 0,5 μονάδα

Να καθορίσετε τις βαθμολογίες του κάθε μαθητή σύμφωνα με τις μονάδες που έδωσε ο καθηγητής συμπληρώνοντας τον παρακάτω πίνακα:

Βαθμολογία	Μαθητής
4 μονάδες	
3 μονάδες	
0,5 μονάδες	

(β) Να εξηγήσετε τον λόγο για τον οποίο αποκόπηκε μία (1) μονάδα από τη λύση στην οποία δόθηκαν τρεις (3) μονάδες.

---

---

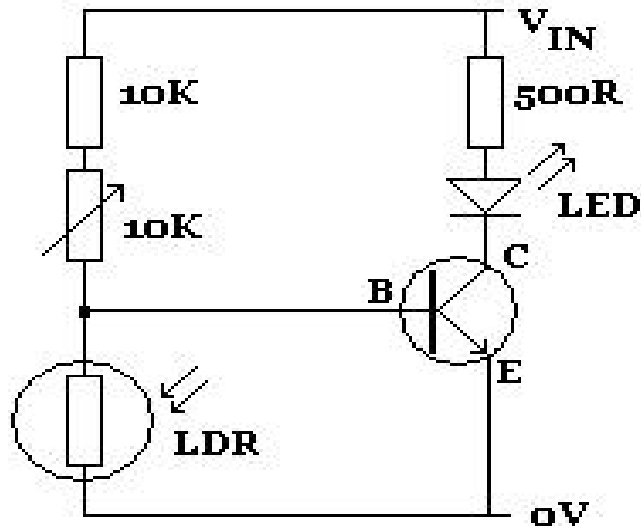
---

---

(γ) Να λύσετε την συγκεκριμένη άσκηση του διαγωνίσματος των μαθητών, ακολουθώντας τα καθορισμένα βήματα για σχεδιασμό και ελαχιστοποίηση συνδυαστικών κυκλωμάτων (πίνακα αληθείας, εξαγωγή συνάρτησης, απλοποίηση, σχεδιασμό κυκλώματος).

### Ερώτηση 13 (5 μονάδες)

Στους στόχους του αναλυτικού προγράμματος του μαθήματος των αναλογικών ηλεκτρονικών της Α΄ τάξης, περιλαμβάνεται και η λειτουργία του φωτοαντιστάτη (LDR). Ο καθηγητής δίνει στους μαθητές το πιο κάτω κύκλωμα (Σχήμα 4), ως παράδειγμα για να τους εξηγήσει τη συμπεριφορά / λειτουργία του φωτοαντιστάτη (σε ηλεκτρονικά κυκλώματα):



Σχήμα 4

Στο κύκλωμα αυτό θεωρείται ως δεδομένο ότι η διάδος φωτοεκπομπής (LED) εκπέμπει φως (είναι σε κατάσταση λειτουργίας – ON).

Ποιο από τα ηλεκτρονικά στοιχεία που δίνονται πιο κάτω αντιστοιχεί καλύτερα με τη συμπεριφορά / λειτουργία του φωτοαντιστάτη στο κύκλωμα που δίνεται και μπορεί να τύχει αναφοράς από τον καθηγητή;

- (A) Βαρίστορ (VDR)
- (B) Θερμίστορ θετικού συντελεστή θερμοκρασίας (PTC)
- (Γ) Δίοδος επαφής
- (Δ) Θυρίστορ

---

---

Να εξηγήσετε την απάντησή σας.

---

---

---

---

---

---

---

---

---

---

**Ερώτηση 14 (6 μονάδες)**

Στο μάθημα Δίκτυα Ηλεκτρονικών Υπολογιστών, ο εκπαιδευτής έχει εξηγήσει στους μαθητές ότι το επίπεδο Διαδικτύου (στο μοντέλο TCP/IP), εκτός από τη διευθυνσιοδότηση, είναι επιφορτισμένο και με τη δρομολόγηση των αυτοδύναμων πακέτων (datagrams) ώστε να εξασφαλίζεται η επικοινωνία μεταξύ των δύο ακραίων υπολογιστών του δικτύου (host to host).

Δίνεται το πιο κάτω σενάριο:

Ο υπολογιστής PC1 με διεύθυνση IPv4 **192.168.1.12/24** θέλει να επικοινωνήσει με τον υπολογιστή PC2 με διεύθυνση IPv4 **192.168.2.124/24**.

Να απαντήσετε:

(α) Σε ποια κλάση δικτύου ανήκουν οι διευθύνσεις των παραπάνω υπολογιστών;

---

---

(β) Να εξηγήσετε τι είναι η άμεση και τι η έμμεση δρομολόγηση.

---

---

---

---

---

(γ) Τί είδους δρομολόγηση θα γίνει στην περίπτωση αυτή (άμεση / έμμεση);  
Να αιτιολογήσετε την απάντησή σας.

---

---

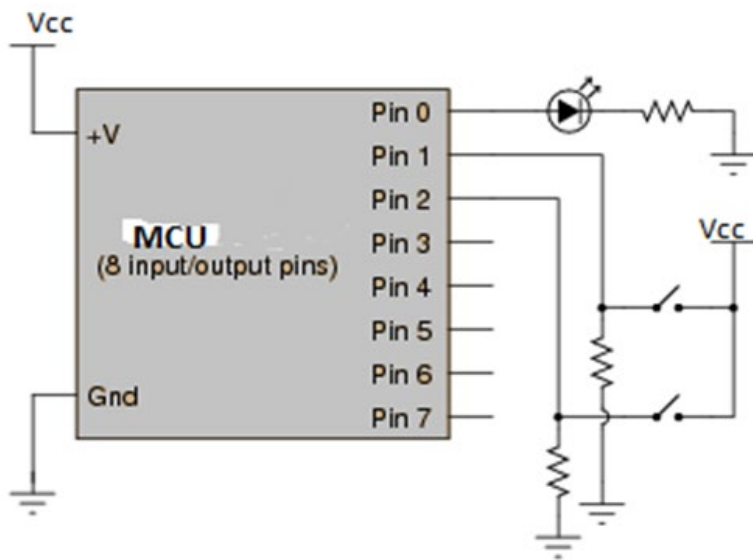
---

---

### Ερώτηση 15 (5 μονάδες)

Η καθηγήτρια κ. Παπτανικολάου παρουσίασε στους μαθητές/τριες της την πιο κάτω άσκηση:

Αφού εξετάσετε το σχηματικό διάγραμμα που ακολουθεί και το πρόγραμμα ελέγχου του μικροελεγκτή, γραμμένο σε ψευδοκώδικα, να προσδιορίσετε το είδος της βασικής λογικής συνάρτησης που υλοποιείται σε αυτή τη μονάδα μικροελεγκτή.



#### Ψευδοκώδικας

Δήλωση Pin 0 ως ψηφιακή έξοδος

Δήλωση Pin 1 και Pin 2 ως ψηφιακές εισοδοι

Βρόγχος επανάληψης

Av Pin 1 ίδιο με Pin 2, set Pin 0 HIGH

Αλλιώς set Pin 0 LOW

Τέλος\_Av

Τέλος Βρόγχου επανάληψης

Να γράψετε την ορθή απάντηση που πρέπει να δώσουν οι μαθητές.(το είδος της βασικής λογικής συνάρτησης που αναφέρεται στην πιο πάνω άσκηση).

---

---

---



### Ερώτηση 16 (5 μονάδες)

Ο εκπαιδευτικός στο μάθημα Εφαρμογές Προγραμματισμού ζήτησε από τους μαθητές να λύσουν ένα συγκεκριμένο πρόβλημα με τη χρήση προγραμματισμού. Κατά τη διαδικασία ανάπτυξης του προγράμματος οι μαθητές υπέπεσαν στα πιο κάτω σφάλματα:

1. Ένας μαθητής ξέχασε να κλείσει μια παρένθεση.
2. Το πρόγραμμα ενός μαθητή απέτυχε στη μεταγλώττιση.
3. Το πρόγραμμα ενός μαθητή δεν παρουσίασε τα αναμενόμενα αποτελέσματα στην έξοδο.
4. Το πρόγραμμα ενός μαθητή δεν εντόπισε το κατάλληλο αρχείο.
5. Ένας μαθητής όρισε λανθασμένο τύπο δεδομένων σε μία μεταβλητή.
6. Ένας μαθητής σε μία λογική συνθήκη χρησιμοποίησε λανθασμένα το σύμβολο ">" ενώ θα έπρεπε να είχε χρησιμοποιήσει το σύμβολο ">=".
7. Ένας μαθητής υπέπεσε σε ορθογραφικό λάθος σε μία λέξη κλειδί του προγράμματος.
8. Ένας μαθητής δεν όρισε όλες τις κατάλληλες βιβλιοθήκες.

(α) Να αναφέρετε τις τρεις γενικές κατηγορίες σφαλμάτων στις οποίες εμπίπτουν τα πιο πάνω σφάλματα.

Κατηγορία 1: \_\_\_\_\_

Κατηγορία 2: \_\_\_\_\_

Κατηγορία 3: \_\_\_\_\_

(β) Να αναφέρετε σε ποια από τις τρεις κατηγορίες εμπίπτει το κάθε σφάλμα.

Σφάλμα	Κατηγορία σφάλματος
1	
2	
3	
4	
5	
6	
7	
8	

**ΤΕΛΟΣ ΜΕΡΟΥΣ Β΄**  
**ΑΚΟΛΟΥΘΕΙ ΤΟ ΜΕΡΟΣ Γ΄**

**ΜΕΡΟΣ Γ΄:** Αποτελείται από **4** ερωτήσεις.  
Να απαντήσετε και τις **4** ερωτήσεις.

**Ερώτηση 17 (8 μονάδες)**

Να θεωρήσετε το ελάχιστο άθροισμα γινομένων (minimized SOPs)

$$F = A \cdot B + A \cdot D + A \cdot C$$

Το κόστος για τον κάθε τύπο πύλης (σε σχέση με τον αριθμό τρανζίστορ της τεχνολογίας CMOS) φαίνεται στον πιο κάτω πίνακα:

Πύλη	Αρ. Εισόδων	Κόστος
NOT	1	2
AND	2	6
AND	3	8
OR	2	6
OR	3	8
NAND	2	4
NAND	3	6
NOR	2	4
NOR	3	6

(α) Να σχεδιάσετε ένα βέλτιστο λογικό διάγραμμα (ως προς τον συνολικό αριθμό των τρανζίστορ CMOS που απαιτούνται) για την συνάρτηση F, χρησιμοποιώντας μόνο πύλες { AND, OR, NOT }.

(β) Να σχεδιάσετε ένα βέλτιστο λογικό διάγραμμα (ως προς τον συνολικό αριθμό των τρανζίστορ CMOS που απαιτούνται) για την συνάρτηση F, χρησιμοποιώντας μόνο πύλες { NAND, NOT }.

(γ) Να σχεδιάσετε ένα βέλτιστο λογικό διάγραμμα (ως προς τον συνολικό αριθμό των τρανζίστορ CMOS που απαιτούνται) για την συνάρτηση F, χρησιμοποιώντας μόνο πύλες { NOR, NOT }.

(δ) Ποια υλοποίηση έχει το μικρότερο κόστος και γιατί;

---

---

---

---

### Ερώτηση 18 (8 μονάδες)

Στο μάθημα Δίκτυα Ηλεκτρονικών Υπολογιστών, ο εκπαιδευτής, έχει διδάξει στους μαθητές του τις βασικές μεθόδους υποδικτύωσης. Ακολουθώντας, τους έδωσε την πιο κάτω άσκηση:

Να δημιουργήσουν 4 υποδίκτυα το **ΥΔ1**, **ΥΔ2**, **ΥΔ3** και **ΥΔ4** τα οποία να συνδέουν **10**, **35**, **25** και **100 συσκευές** αντίστοιχα, χρησιμοποιώντας μεταβλητού μήκους μάσκες υποδικτύωσης (VLSM – Variable Length Subnet Masking). Να λάβετε υπόψη ότι έχουν συνυπολογιστεί **όλες οι τερματικές συσκευές, δρομολογητές και πιθανόν μελλοντικές επεκτάσεις**.

Δίνεται η διεύθυνση δικτύου IP **192.168.0.0/24**.

Να απαντήσετε τα πιο κάτω ερωτήματα:

(α) Να αναφέρετε δύο πλεονεκτήματα της υποδικτύωσης.

---

---

---

---

(β) Να κάνετε τις πράξεις για την πιο πάνω υποδικτύωση και να συμπληρώσετε τον πιο κάτω πίνακα:

Υποδίκτυο	Πλήθος συσκευών	Πλήθος IP που χρειάζονται	Μήκος προθέματος	Διεύθυνση Δικτύου	Διεύθυνση εκπομπής
ΥΔ4	100				
ΥΔ2	35				
ΥΔ3	25				
ΥΔ1	10				

### Ερώτηση 19 (10 μονάδες)

Η ΚΜΕ ενός υπολογιστή, έχει εύρος διαδρόμου διευθύνσεων 16 bit και εύρος διαδρόμου δεδομένων 8 bit. Στο σύστημα μας θέλουμε να έχουμε μνήμες ROM και RAM. Στο πιο κάτω πίνακα φαίνεται ο χάρτης διευθύνσεων (Address Map), που θέλουμε να καταλαμβάνουν οι μνήμες αυτές.

Διευθύνσεις (HEX)	Τύπος Μνήμης
0000-1FFF	RAM
2000-5FFF	ROM
8000-9FFF	RAM
C000-FFFF	RAM

### Χάρτης διευθύνσεων

Έχετε διαθέσιμα Ολοκληρωμένα Κυκλώματα (ΟΚ) μνήμης RAM και ROM χωρητικότητας 8 KBytes το καθένα, με οργάνωση 8192 θέσεων μνήμης των 8 δυαδικών ψηφίων ανά θέση μνήμης και σήμα επιλογής αρνητικής λογικής (chip select,  $\overline{CS}$ ). Επίσης έχετε διαθέσιμο ένα ΟΚ αποκωδικοποιητή 3 σε 8 αρνητικής λογικής, η λειτουργία του οποίου περιγράφεται στον πιο κάτω πίνακα αληθείας.

ΕΙΣΟΔΟΙ			ΕΞΟΔΟΙ							
C	B	A	Y0	Y1	Y2	Y3	Y4	Y5	Y6	Y7
0	0	0	0	1	1	1	1	1	1	1
0	0	1	1	0	1	1	1	1	1	1
0	1	0	1	1	0	1	1	1	1	1
0	1	1	1	1	1	0	1	1	1	1
1	0	0	1	1	1	1	0	1	1	1
1	0	1	1	1	1	1	1	0	1	1
1	1	0	1	1	1	1	1	1	0	1
1	1	1	1	1	1	1	1	1	1	0

Πίνακας αληθείας αποκωδικοποιητή 3 σε 8



Λογικό σύμβολο αποκωδικοποιητή 3 σε 8

(α) Να υπολογίσετε τη συνολική μνήμη που μπορεί να προσπελάσει ο επεξεργαστής.

---

(β) Πόσα OK RAM και πόσα OK ROM απαιτούνται για τη υλοποίηση του πιο πάνω συστήματος;

---



---

(γ) Στην επόμενη σελίδα, να σχεδιάσετε το διάγραμμα του κυκλώματος μνήμης του συστήματος που μπορεί να προσπελάσει η ΚΜΕ, χρησιμοποιώντας τα απαραίτητα OK RAM, ROM και αποκωδικοποιητή 3 σε 8, σύμφωνα με τον χάρτη διευθύνσεων που σας έχει δοθεί.

Διάγραμμα κυκλώματος μνήμης:

## Ερώτηση 20 (10 μονάδες)

Ο εκπαιδευτικός προετοιμάζει το επόμενο μάθημα όπου θα διδάξει το αντικείμενο των Αλγόριθμων Αναζήτησης. Έχει επιλέξει να παρουσιάσει στους μαθητές τα πιο κάτω παραδείγματα:

(I)

```
int search_1(int arr[], int N, int target){
for (int i = 0; i < N; i++)
if (target == arr[i])
return i;
return -1;
}
```

(II)

```
int search_2(int arr[], int N, int target){
int pos = -1;
for (int i = 0; i < N; i++){
if (target == arr[i])
pos = i;}
return pos;
}
```

(III)

```
bool search_3(int arr[], int N, int target){
int first = 0, last = N - 1, mid;
while (first <= last) {
mid = (first + last) / 2;
if (arr[mid] == target)
return true;
else if (target < arr[mid])
last = mid - 1;
else
first = mid + 1;
}
return false;
}
```

(α) Να επεξηγήστε εν συντομία την λειτουργία της κάθε συνάρτησης.

Συνάρτηση (I): \_\_\_\_\_

\_\_\_\_\_

\_\_\_\_\_

Συνάρτηση (II): \_\_\_\_\_

\_\_\_\_\_

---

Συνάρτηση (III): \_\_\_\_\_

---

(β) Σε ποιες δύο κατηγορίες αλγορίθμων αναζήτησης πρέπει να αναφερθεί σύμφωνα με τα πιο πάνω παραδείγματα συναρτήσεων;

Κατηγορία 1: \_\_\_\_\_

Κατηγορία 2: \_\_\_\_\_

(γ) Σε ποια κατηγορία πρέπει να κατατάξει το κάθε παράδειγμα;

Συναρτήσεις	Κατηγορίες αλγορίθμων αναζήτησης
Συνάρτηση (I)	
Συνάρτηση (II)	
Συνάρτηση (III)	

(δ) Για κάθε μία από τις τρεις πιο πάνω συναρτήσεις εφαρμόστε ξεχωριστά κάθε μία από τις δύο πιο κάτω σειρές δεδομένων εισόδου. Με τη βοήθεια της προκαταρκτικής εκτέλεσης να παρουσιάσετε τα αποτελέσματα στον πίνακα που δίνεται στην επόμενη σελίδα.

(i)  
arr={1, 3, 4, 8, 7, 6, 4, 5}  
target=4

(ii)  
arr={5, 81, 95, 96, 97, 98, 99, 110}  
target=98



<b>Συναρτήσεις</b>	<b>Δεδομένα εισόδου (i)</b>	<b>Δεδομένα εισόδου (ii)</b>
<b>Συνάρτηση (I)</b>		
<b>Συνάρτηση (II)</b>		
<b>Συνάρτηση (III)</b>		

(ε) Να υπολογίσετε τη χρονική πολυπλοκότητα της κάθε συνάρτησης για την κάθε σειρά δεδομένων εισόδου και να συμπληρώσετε τον πιο κάτω πίνακα.

Συναρτήσεις	Χρόνος πολυπλοκότητας Δεδομένα εισόδου (i)	Χρόνος πολυπλοκότητας Δεδομένα εισόδου (ii)
Συνάρτηση (I)		
Συνάρτηση (II)		
Συνάρτηση (III)		

(στ) Να αναφέρετε ένα πλεονέκτημα και ένα μειονέκτημα που πρέπει να παρουσιαστεί για τις δύο πιο πάνω κατηγορίες αλγορίθμων αναζήτησης με σκοπό να κατανοήσουν οι μαθητές πότε θα χρησιμοποιούν την κάθε κατηγορία.

---

---

---

---

**ΤΕΛΟΣ ΕΞΕΤΑΣΤΙΚΟΥ ΔΟΚΙΜΙΟΥ**

# ΠΡΟΧΕΙΡΟ

# ΠΡΟΧΕΙΡΟ