

**ΥΠΟΥΡΓΕΙΟ ΠΑΙΔΕΙΑΣ ΚΑΙ ΠΟΛΙΤΙΣΜΟΥ
ΔΙΕΥΘΥΝΣΗ ΑΝΩΤΕΡΗΣ ΚΑΙ ΑΝΩΤΑΤΗΣ ΕΚΠΑΙΔΕΥΣΗΣ
ΥΠΗΡΕΣΙΑ ΕΞΕΤΑΣΕΩΝ**

**ΓΡΑΠΤΕΣ ΕΞΕΤΑΣΕΙΣ ΓΙΑ ΕΓΓΡΑΦΗ ΚΑΙ ΚΑΤΑΤΑΞΗ ΣΤΟΥΣ ΠΙΝΑΚΕΣ
ΔΙΟΡΙΣΙΜΩΝ**

Εξεταζόμενο μάθημα: ΕΡΓΟΘΕΡΑΠΕΙΑ

Ημερομηνία και ώρα εξέτασης: 10 Νοεμβρίου 2017

15.30 – 18.30

ΤΟ ΕΞΕΤΑΣΤΙΚΟ ΔΟΚΙΜΙΟ ΑΠΟΤΕΛΕΙΤΑΙ ΑΠΟ 28 ΣΕΛΙΔΕΣ

Να απαντήσετε σε όλες τις ερωτήσεις που ακολουθούν.

ΜΕΡΟΣ Α΄:

Διευκρινίζεται ότι:

1. Όπου στο εξεταστικό δοκίμιο γίνεται αναφορά σε ειδικό σχολείο, δημοτικό σχολείο και νηπιαγωγείο, ο όρος αφορά σε δημόσιο σχολείο.
2. Όπου υπάρχει ερώτηση πολλαπλής επιλογής, στην οδηγία διευκρινίζεται πόσες ορθές απαντήσεις αναμένονται από τον/την εξεταζόμενο/η.
3. Στο σημείο της απάντησης να σημειώνετε το/τα γράμμα/γράμματα της/των ορθής/ορθών απάντησης/απαντήσεων.

Ερώτηση 1

Σύμφωνα με εγκύκλιες οδηγίες του Υπουργείου Παιδείας και Πολιτισμού, οι Ειδικοί Εκπαιδευτικοί πρέπει, μετά από οδηγίες της Επαρχιακής Επιτροπής Ειδικής Αγωγής και Εκπαίδευσης, να αξιολογούν τις νέες περιπτώσεις παιδιών κατά τη διάρκεια του διδακτικού τους χρόνου.

Να επιλέξετε την ορθή απάντηση:

α. Ορθό

β. Λάθος

Απάντηση: _____

(Μονάδες: 1)

Ερώτηση 2

Να συμπληρώσετε:

Σύμφωνα με τη σχετική Νομοθεσία και τους Κανονισμούς που διέπουν την παροχή Ειδικής Αγωγής και Εκπαίδευσης σε δημόσιο σχολείο, ο/η _____ έχει την ευθύνη για την παρακολούθηση του Ατομικού Προγράμματος Εκπαίδευσης.

(Μονάδες: 1)

Ερώτηση 3

Σύμφωνα με τους Κανονισμούς του Περί Στοιχειώδους Εκπαιδύσεως Νόμου, ποια τέσσερα (4) σημεία από τα πιο κάτω ισχύουν;

- α. «Ωρολόγιο πρόγραμμα» είναι η εβδομαδιαία κατανομή του σχολικού χρόνου στα διάφορα μαθήματα.
- β. Το σχολικό έτος αρχίζει την 1η Σεπτεμβρίου και τελειώνει την 31η Αυγούστου του επόμενου έτους.
- γ. Οι Ειδικοί Εκπαιδευτικοί δεν υπάγονται διοικητικά στη Διεύθυνση Δημοτικής Εκπαίδευσης.
- δ. Οι εγγραφές των μαθητών στα Ειδικά Σχολεία γίνονται τον Ιανουάριο σε ημερομηνίες που καθορίζει κάθε χρόνο ο Διευθυντής Δημοτικής Εκπαίδευσης.

- ε. Κανένα παιδί δε γίνεται δεκτό για εγγραφή ή συνέχιση φοίτησής του σε σχολείο ειδικής αγωγής και εκπαίδευσης, αν κατά την 1η Σεπτεμβρίου που γίνεται η αίτηση έχει ηλικία μεγαλύτερη των 18 χρόνων.
- στ. Η εκπαιδευτική πολιτική των Ειδικών Σχολείων καθορίζεται από το Υπουργείο Παιδείας και Πολιτισμού.
- ζ. Οι Εκπαιδευτικοί ετοιμάζουν βραχυπρόθεσμο προγραμματισμό, εβδομαδιαίο ή δεκαπενθήμερο, ο οποίος είναι στη διάθεση του/της Διευθυντή/ριας ή και του/της Επιθεωρητή/ριας τους, όταν τους ζητηθεί.
- η. Οι Ειδικοί Εκπαιδευτικοί που εργάζονται σε δύο ή περισσότερα σχολεία στην αρχή κάθε σχολικής χρονιάς πρέπει να επιλέξουν και να δηλώσουν σε ποιο σχολείο επιθυμούν να ανήκουν διοικητικά.

Απάντηση: _____

(Μονάδες: 2)

Ερώτηση 4

Σύμφωνα με τον περί Αγωγής και Εκπαίδευσης Παιδιών με Ειδικές Ανάγκες Νόμο του 1999 (Ν.113(1)/99), δικαίωμα να παρίσταται/νται κατά την αξιολόγηση ενός παιδιού έχει/έχουν:

Απάντηση (να μην υπερβαίνει τις δεκαπέντε (15) λέξεις):

(Μονάδες: 1)

Ερώτηση 5

Σύμφωνα με εγκύκλιες οδηγίες που εκδίδει η Διεύθυνση Δημοτικής Εκπαίδευσης στην αρχή κάθε σχολικής χρονιάς, ο Ατομικός Φάκελος παιδιού με ειδικές ανάγκες που τηρείται στο σχολείο, σε περίπτωση αλλαγής σχολείου, μετεγγραφής ή αλλαγής

βαθμίδας, μεταφέρεται από ένα σχολείο σε άλλο, μετά από την εξασφάλιση της συγκατάθεσης των γονέων/κηδεμόνων του παιδιού.

Να επιλέξετε τη σωστή απάντηση:

- α. Ορθό β. Λάθος

Απάντηση: _____

(Μονάδες: 1)

Ερώτηση 6

Ποιο από τα πιο κάτω δεν πρέπει να κάνουν οι Ειδικοί Εκπαιδευτικοί στην αρχή κάθε σχολικής χρονιάς, προκειμένου να συμμορφωθούν με εγκύκλιες οδηγίες του Διευθυντή Δημοτικής Εκπαίδευσης;

- α. Καταρτισμό Ατομικού Προγράμματος Εκπαίδευσης για κάθε παιδί
- β. Έλεγχο και διόρθωση του Μητρώου Μαθητών Ειδικής Εκπαίδευσης του σχολείου τους
- γ. Αποστολή του Ατομικού Προγράμματος Εκπαίδευσης των μαθητών τους στο οικείο Επαρχιακό Γραφείο Παιδείας
- δ. Ετοιμασία Εβδομαδιαίου Προγραμματισμού Διακίνησης

Απάντηση: _____

(Μονάδες: 1)

Ερώτηση 7

Ο Φοίβος είναι 10 χρονών και φοιτά στο Ειδικό Σχολείο. Ο πατέρας του επισκέπτεται τον Ειδικό Εκπαιδευτικό του σχολείου, προκειμένου να συζητήσουν την πρόοδο του παιδιού. Κατά τη συζήτηση παραπονιέται ότι η συμπεριφορά του παιδιού τον τελευταίο καιρό άρχισε να γίνεται αρνητική απέναντι στους γονείς του. Ο Ειδικός Εκπαιδευτικός του αναφέρει ότι και ο ίδιος πρόσεξε την αλλαγή αυτή κι ότι ίσως να οφείλεται στον Νικόλα, ένα παιδί που ήρθε πρόσφατα στο σχολείο τους. Ο Φοίβος, αναφέρει ο Ειδικός Εκπαιδευτικός, άρχισε να κάνει παρέα με τον Νικόλα, καθώς φοιτούν στην ίδια τάξη.

Λόγω του ότι ο Νικόλας είναι παιδί που προέρχεται από δυσλειτουργικό περιβάλλον, συνεχίζει ο Ειδικός Εκπαιδευτικός, παρουσιάζει σοβαρά προβλήματα συμπεριφοράς. Συγκεκριμένα, οι γονείς του χώρισαν πρόσφατα και η μητέρα του, με την οποία διαμένει προς το παρόν, φαίνεται να δυσκολεύεται να διαχειριστεί την κατάσταση. Ο Ειδικός Εκπαιδευτικός βλέποντας τον πατέρα του παιδιού ιδιαίτερα θορυβημένο με όσα άκουσε, τον προτρέπει να συζητήσει το θέμα με τον Διευθυντή του σχολείου.

Με βάση εγκύκλιες οδηγίες του Υπουργείου Παιδείας και Πολιτισμού καταγράψτε (μέγιστη έκταση απάντησης 6 γραμμές) τρία (3) σημαντικά λάθη που εντοπίζετε στη στάση του Ειδικού Εκπαιδευτικού, όπως αυτή προκύπτει από την πιο πάνω περιγραφή.

Απάντηση:

(Μονάδες: 1,5)

Ερώτηση 8

Σύμφωνα με τους Περί Μηχανισμού Έγκαιρης Εντόπισης παιδιών με Ειδικές Ανάγκες Κανονισμούς του 2001, η Επαρχιακή Επιτροπή Ειδικής Αγωγής και Εκπαίδευσης έχει καθήκον να ενημερώσει τους γονείς/κηδεμόνες του παιδιού για:

Να επιλέξετε ό,τι ισχύει:

- **κάθε γνωστοποίηση που παίρνει ότι το παιδί τους πιθανόν να έχει ειδικές ανάγκες.**

α. Ορθό β. Λάθος

Απάντηση: _____

- τον χώρο και τον χρόνο που θα αξιολογηθεί το παιδί τους.

α. Ορθό β. Λάθος

Απάντηση: _____

(Μονάδες: 2)

Ερώτηση 9

Έχοντας υπόψη το Προοίμιο της Σύμβασης για τα Δικαιώματα των Ατόμων με Αναπηρίες, σημειώστε ολογράφως Ορθό ή Λάθος στις ακόλουθες δηλώσεις:

Σύμφωνα με το Προοίμιο της Σύμβασης για τα Δικαιώματα των Ατόμων με Αναπηρίες, τα Κράτη Μέρη ...	Ορθό/Λάθος
α. λαμβάνουν υπόψη, μεταξύ άλλων, το Διεθνές Σύμφωνο για τα Οικονομικά, Κοινωνικά και Πολιτιστικά Δικαιώματα και τη Σύμβαση για τα Δικαιώματα του Παιδιού.	
β. αναγνωρίζουν την ανάγκη για ισότιμη προώθηση και προστασία των ανθρωπίνων δικαιωμάτων όλων των ατόμων με αναπηρίες.	
γ. αναγνωρίζουν ότι τα αγόρια και τα κορίτσια με αναπηρίες διατρέχουν τον ίδιο κίνδυνο για κακομεταχείριση ή εκμετάλλευση.	
δ. αναγνωρίζουν ότι είναι επιτακτική ανάγκη να αντιμετωπιστεί ο αρνητικός αντίκτυπος της φτώχειας στα άτομα με αναπηρίες.	
ε. είναι πεπεισμένα ότι η οικογένεια δεν είναι η μόνη φυσική και θεμελιώδης μονάδα της κοινωνίας.	
στ. είναι πεπεισμένα ότι η προστασία των δικαιωμάτων των ατόμων με αναπηρίες θα συμβάλει στην αποκατάσταση της έντονης μειονεκτικής θέσης τους στην κοινωνία.	

(Μονάδες: 3)

Ερώτηση 10

Να συμπληρώσετε αναλόγως:

Για τη μετεγγραφή παιδιού από ένα ειδικό σχολείο σε άλλο ή από μία ειδική μονάδα σε άλλη, θα πρέπει να υπάρχει σχετική απόφαση από _____

(Μονάδες: 1)

Ερώτηση 11

Σύμφωνα με τον περί Αγωγής και Εκπαίδευσης Παιδιών με Ειδικές Ανάγκες Νόμο του 1999 (Ν.113(1)/99), η Επαρχιακή Επιτροπή Ειδικής Αγωγής και Εκπαίδευσης έχει καθήκον επαρκούς αξιολόγησης των αναγκών κάθε παιδιού, που κρίνει ότι πιθανόν να έχει ειδικές ανάγκες, υπό την προϋπόθεση ότι:

Να επιλέξετε τη σωστή απάντηση:

- α. το παιδί φοιτά σε δημόσιο σχολείο.
- β. το παιδί φοιτά σε δημόσιο ή ιδιωτικό σχολείο.
- γ. θα δώσουν τη συγκατάθεσή τους οι γονείς, αν το παιδί είναι κάτω από τριών (3) χρόνων.
- δ. θα δώσουν τη συγκατάθεσή τους οι γονείς, αν το παιδί δε φοιτά πουθενά.

Απάντηση: _____

(Μονάδες: 1)

Ερώτηση 12

Ένας από τους βασικούς πυλώνες της Σύμβασης του Ο.Η.Ε. για τα Δικαιώματα των Ατόμων με Αναπηρίες είναι η ευαισθητοποίηση για την αναπηρία. Ως εκ τούτου, όλα τα Κράτη Μέρη αναλαμβάνουν να υιοθετήσουν άμεσα, αποτελεσματικά και κατάλληλα μέτρα για να:

Ποιες τρεις (3) από τις ακόλουθες έξι (6) επιλογές είναι ορθές;

- α. καταπολεμήσουν τη σωματική ή λεκτική βία που εκφράζεται ή βιώνεται από τα παιδιά με αναπηρίες.
- β. ενισχύσουν το σεβασμό για τα δικαιώματα και την αξιοπρέπεια των ατόμων με αναπηρίες.

- γ. καταπολεμήσουν στερεότυπα, προκαταλήψεις και επιβλαβείς πρακτικές σχετικά με τα άτομα με αναπηρίες .
- δ. προάγουν ευαισθητοποίηση για τις δυνατότητες και συνεισφορές των ατόμων με αναπηρίες.
- ε. διευκολύνουν την πρόσβαση των ατόμων με αναπηρίες σε όλους τους τομείς εκπαίδευσης και επαγγελματικής απασχόλησης.
- στ. προωθήσουν οικονομικά μέτρα παροχής στήριξης σε άτομα με αναπηρίες.

Απάντηση: _____

(Μονάδες: 1,5)

Ερώτηση 13

Σύμφωνα με τα καθήκοντα των Ειδικών Εκπαιδευτικών, όπως αυτά καταγράφονται σε εγκύκλιες οδηγίες του Υπουργείου Παιδείας και Πολιτισμού, όλοι οι Ειδικοί Εκπαιδευτικοί καλούνται να:

Ποιες δύο (2) από τις ακόλουθες τέσσερις (4) επιλογές είναι ορθές;

- α. Κάνουν αντικαταστάσεις την ώρα του διδακτικού τους χρόνου για συναδέλφους τους που απουσιάζουν.
- β. Αναλαμβάνουν άμεσα νέες περιπτώσεις που εγκρίνονται από την Επαρχιακή Επιτροπή Ειδικής Αγωγής και Εκπαίδευσης.
- γ. Τερματίζουν ολόχρονα την παροχή Λογοθεραπείας σε περιπτώσεις παιδιών που δεν υφίσταται πλέον η δυσκολία για την οποία έχει εγκριθεί η παροχή.
- δ. Καθορίζουν πολυθεματικές συναντήσεις με τους γονείς, τους ειδικούς και τον/τη Συνδεδειγμένο Λειτουργό του σχολείου τους.

Απάντηση: _____

(Μονάδες: 1)

Ερώτηση 14

Βασική επιδίωξη του Υπουργείου Παιδείας και Πολιτισμού είναι η κατανόηση του φαινομένου της αναπηρίας από τους μαθητές και η ανάπτυξη αντιρατσιστικής συνείδησης μέσα από δράσεις που αναπτύσσονται στα σχολεία. Αυτή η πολιτική πρέπει να αποτελεί αναπόσπαστο μέρος του προγράμματος και των δράσεων κάθε σχολείου, για κάθε σχολική χρονιά.

Σύμφωνα με εγκύκλιες οδηγίες της Διεύθυνσης Δημοτικής Εκπαίδευσης, κάθε σχολείο θα πρέπει να συμπεριλάβει στο πρόγραμμά του τέτοιες δραστηριότητες, ώστε να:

Να σημειώσετε τις τέσσερις (4) ορθές απαντήσεις που συμπεριλαμβάνονται στις παρακάτω οκτώ (8) δραστηριότητες:

- α. καλλιεργεί την αποδοχή των δικαιωμάτων των ατόμων με αναπηρία.
- β. ενημερώνει τους γονείς για την αναπηρία των παιδιών που φοιτούν στο σχολείο και καλλιεργεί την αποδοχή των δικαιωμάτων των παιδιών με αναπηρία.
- γ. καταπολεμά στερεότυπα, προκαταλήψεις και επιβλαβείς πρακτικές που αφορούν στα άτομα με αναπηρίες.
- δ. διασφαλίζει την αγορά εξοπλισμού για την εξυπηρέτηση των εκπαιδευτικών αναγκών των ατόμων με αναπηρία.
- ε. δραστηριοποιείται, σε συνεργασία με την κοινότητα, για την ανάπτυξη και πραγματοποίηση δραστηριοτήτων αποδοχής της αναπηρίας σε ευρύτερο πλαίσιο.
- στ. προάγει τον σεβασμό για τη διαφορετικότητα των ατόμων με αναπηρία.
- ζ. διασφαλίζει την επαγγελματική αποκατάσταση των ατόμων με αναπηρία.
- η. διασφαλίζει την προσβασιμότητα των ατόμων με αναπηρία στο σχολείο και στην ευρύτερη κοινωνία.

Απάντηση: _____

(Μονάδες: 2)

**ΤΕΛΟΣ ΜΕΡΟΥΣ Α'
ΑΚΟΛΟΥΘΕΙ ΤΟ ΜΕΡΟΣ Β'**

ΜΕΡΟΣ Β΄: Αποτελείται από είκοσι (20) ερωτήσεις.

Να απαντήσετε και τις είκοσι (20) ερωτήσεις.

Οι μονάδες βαθμολόγησης αναγράφονται στο τέλος κάθε ερώτησης.

Στις ερωτήσεις 1 μέχρι 7 να σημειώσετε στον χώρο που δίνεται για απάντηση το γράμμα που αντιστοιχεί στην ορθή απάντηση. Υπάρχει μόνο μία ορθή απάντηση.

Ερώτηση 1

Έχετε ένα μαθητή με τα παρακάτω χαρακτηριστικά:

- Ηλικία 7 ετών.
- Φοβάται να μετακινηθεί στον χώρο του σχολείου.
- Αποφεύγει να ανεβοκατέβει σκαλοπάτια.
- Δε χρησιμοποιεί καθόλου τον εξοπλισμό της παιδικής χαράς.

Με βάση το Μοντέλο της Αισθητηριακής Ολοκλήρωσης, τί είδους αιθουσαία εισροή θα δίνετε απαραίτητα κατά την εργοθεραπευτική συνεδρία;

- α. Περιστροφική εισροή.
- β. Κάθετη γραμμική εισροή.
- γ. Έντονη και ακανόνιστη εισροή.
- δ. Δε θα έδινα αιθουσαία εισροή.

Απάντηση: _____

(Μονάδες: 1)

Ερώτηση 2

Σε ένα παιδί 9 ετών με εγκεφαλική παράλυση, τύπου σπαστικής τετραπληγίας, επιπέδου IV με βάση το Σύστημα Ταξινόμησης Αδρής Κινητικής Λειτουργίας (Gross Motor Function Classification System-GMFCS), προτείνετε τη χρήση ηλεκτροκίνητου αναπηρικού αμαξιδίου. Ποια δεξιότητα του παιδιού πιστεύετε ότι είναι απαραίτητη για την ορθή χρήση του αμαξιδίου;

- α. Η καλή λειτουργικότητα άνω άκρων.
- β. Η καλή οπτικοχωρική αντίληψη.
- γ. Η καλή λεκτική επικοινωνία.
- δ. Ο καλός έλεγχος κεφαλής.

Απάντηση: _____

(Μονάδες: 1)

Ερώτηση 3

Μαθητής, ηλικίας 7 ετών, παρουσιάζει δυσκολία στην ώριμη διποδική λαβή και τη γραφή. Η πιο κατάλληλη δραστηριότητα που ο εργοθεραπευτής μπορεί να προτείνει για την τάξη είναι:

- α. Να γράφει με κραγιόν σε γυαλόχαρτο.
- β. Να αντιγράφει σχήματα από τον πίνακα.
- γ. Να δουλεύει πηλό με τον πλάστη.
- δ. Να πιάνει και να σηκώνει σταφίδες με τσιμπίδα.

Απάντηση: _____

(Μονάδες: 1)

Ερώτηση 4

Στην περίπτωση μαθητή 4 ετών που παρουσιάζει έντονη δυστονία, τί θα πρέπει να προσέξει ένας εργοθεραπευτής κατά την παρέμβαση, ώστε να μην επιδεινωθεί η κλινική του εικόνα;

- α. Τη δυσαρθρία.
- β. Την ημιανοψία.
- γ. Την κακή στάση σώματος.
- δ. Την αφασία.

Απάντηση: _____

(Μονάδες: 1)

Ερώτηση 5

Κάνετε εργοθεραπεία σε ένα παιδί με διαταραχή απτικής διάκρισης. Με συνάδελφο ποιας ειδικότητας πρέπει οπωσδήποτε να συνεργαστείτε;

- α. Με τον λογοθεραπευτή.
- β. Με τον μουσικοθεραπευτή.
- γ. Με τον φυσιοθεραπευτή.
- δ. Δεν είναι απαραίτητο, γιατί τις δυσκολίες του παιδιού μπορεί να τις καλύψει το εργοθεραπευτικό πρόγραμμα.

Απάντηση: _____

(Μονάδες: 1)

Ερώτηση 6

Να μελετήσετε το πιο κάτω σενάριο και να απαντήσετε στην ερώτηση που ακολουθεί.

Μαθήτριά 6 ετών με έντονο το στοιχείο της κοινωνικής απομόνωσης εντάσσεται σε πρόγραμμα Εργοθεραπείας για πρώτη φορά.

- Έχει ολοκληρωθεί η εργοθεραπευτική αξιολόγηση στην προηγούμενη συνάντηση και έχει καταρτιστεί το θεραπευτικό πλάνο και οι στόχοι.
- Ένας βασικός στόχος είναι η βελτίωση της κοινωνικής της συμμετοχής.
- Δεν έρχεται σε επαφή με κανένα παιδί της τάξης της και απαντά μόνο στον εργοθεραπευτή μονολεκτικά.

Τί είδος παρέμβασης ΔΕΝ θα εφαρμόζατε στις πρώτες συνεδρίες;

- α. Παιχνίδι ρόλων με τη συμμετοχή ενός συνομήλικου της.
- β. Δόμηση προσωπικής ιστορίας με τη βοήθεια των γονέων χρησιμοποιώντας φωτογραφίες του παιδιού και της οικογένειας.

γ. Περιγραφή κοινωνικής κατάστασης και απόκριση μέσω ερωτήσεων κλειστού και στη συνέχεια ανοιχτού τύπου.

δ. Ένταξη της σε ομάδα κοινωνικών δεξιοτήτων για μαθητές με παρόμοιες δυσκολίες.

Απάντηση: _____

(Μονάδες: 1)

Ερώτηση 7

Να μελετήσετε το πιο κάτω σενάριο και να απαντήσετε στις ερωτήσεις που ακολουθούν.

Έχετε ένα αγόρι 4 ετών με διάγνωση Διαταραχής Αυτιστικού Φάσματος. Ο μαθητής παρουσιάζει:

- Καθυστέρηση στην ομιλία.
- Υπερ-αποκριτικότητα σε περιβαλλοντικά ερεθίσματα και στην αλλαγή ρουτίνας.
- Περιορισμένη βλεμματική επαφή.
- Μειωμένη διάρκεια προσοχής.

7.1. Ποιο από τα παρακάτω χαρακτηριστικά θεωρείτε ως το κυριότερο για τη συγκεκριμένη διάγνωση;

α. Απόκλιση από τη φυσιολογική ανάπτυξη, αντιληπτικές δυσκολίες, ηχολαλία και μη ευέλικτη συμπεριφορά.

β. Δυσκολίες αισθητηριακής επεξεργασίας, ανωμαλίες μυϊκού τόνου, ασυνήθιστες εκφράσεις προσώπου.

γ. Διαταραχές ομιλίας και λόγου με φυσιολογική ανάπτυξη σε λεπτές κινητικές και αντιληπτικές δεξιότητες.

δ. Συναισθηματική αστάθεια, αυξημένη ευαισθησία σε αλλαγές θέσης, δυσκολίες σίτισης.

Απάντηση: _____

(Μονάδες: 1)

7.2. Ποιο είναι το πλέον κατάλληλο εργοθεραπευτικό πλάνο παρέμβασης κατά το αισθητικοκινητικό πλαίσιο αναφοράς;

- α. Βελτίωση της κοινωνικο-συναισθηματικής λειτουργίας.
- β. Περιορισμός των απαιτήσεων που έχουμε από το παιδί για να του επιτρέψουμε να έχει επιτυχημένες εμπειρίες στο παιχνίδι.
- γ. Μείωση επιπέδου διέγερσης μέσω χρήσης ανασταλτικών μεθόδων.
- δ. Περιορισμός ακατάλληλων συμπεριφορών μέσω συμπεριφορικής παρέμβασης.

Απάντηση: _____

(Μονάδες: 1)

7.3. Ποια δραστηριότητα θα προτείνατε στον ειδικό εκπαιδευτικό της τάξης, ώστε να μπορέσει το παιδί να οργανωθεί;

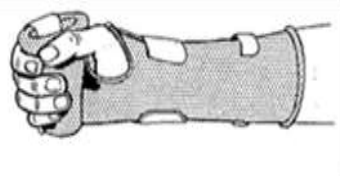



- α. Να παίξει με μια λεκάνη με νερό στο τραπέζι.
- β. Να τυλιχθεί με μια βαριά κουβέρτα.
- γ. Να παίξει με αφρό στο τραπέζι.
- δ. Να περιστραφεί στην κούνια της τάξης προς εναλλασσόμενες κατευθύνσεις.

Απάντηση: _____

(Μονάδες: 1)

Ερώτηση 8

Να αναφέρετε στη δεξιά στήλη τον βασικό θεραπευτικό στόχο, εκτός της αποφυγής συγκάμψεων, που θα αντιστοιχούσατε στον κάθε νάρθηκα της αριστερής στήλης. Η απάντηση δεν πρέπει να υπερβαίνει τις 10 λέξεις στο κάθε κουτί.

1.		α)
2.		β)
3.		γ)
4.		δ)

(Μονάδες: 4)

Ερώτηση 9

Ποια δραστηριότητα από τη Β στήλη θα επιλέγατε ως την πιο κατάλληλη για να βελτιώσετε τη δεξιότητα που βρίσκεται στη στήλη Α;

Α	
1	Μνήμη
2	Σακκαδικές Κινήσεις
3	Οπτική Ακολουθία
4	Απτική Διάκριση
5	Οπτικοκινητικός Συντονισμός
6	Αμφίπλευρος Συντονισμός

Β	
α	Να βάλει σε ένα μπουκάλι με νερό ένα κουμπί και να παρατηρήσει την πτώση του κουμπιού στον πάτο του μπουκαλιού.
β	Σε πρηνή θέση στο πατίνι, με κλειστά μάτια, να τραβήξει σχοινί για να ανέβει στην ράμπα.
γ	Να βρει μικρά αντικείμενα που βρίσκονται μέσα σε δοχείο με άμμο, με κλειστά μάτια.
δ	Να περάσει χάντρες σε ένα κορδόνι.
ε	Να περάσει μέσα από ρολά πίεσης.
στ	Κολλάμε στον πίνακα εικόνες την μια δίπλα στην άλλη και ζητάμε από το παιδί να τις ονομάσει με τη σειρά.
ζ	Να μπει σε πισίνα με μπάλες
η	Κρύβουμε την μισή κάρτα, που απεικονίζει, γνωστό στο παιδί αντικείμενο. Ζητάμε από το παιδί να μας πει ποια εικόνα είναι

Να συμπληρώσετε το αντίστοιχο γράμμα της στήλης Β κάτω από τον αριθμό της στήλης Α που θεωρείτε ότι ταιριάζει. Σημειώνεται ότι στη στήλη Β υπάρχουν και λανθασμένες απαντήσεις.

1.	2.	3.	4.	5.	6.

(Μονάδες: 6)

Ερώτηση 10

Κατά τη διάρκεια εργοθεραπευτικής συνεδρίας με ένα μαθητή με σύνδρομο Down, στην αίθουσα της αισθητηριακής ολοκλήρωσης, ποιο μέρος του εξοπλισμού θα αποφεύγατε και για ποιο λόγο;

- α. Την κούνια.
- β. Τη τσουλήθρα.
- γ. Το τραμπολίνο.
- δ. Τη σαμπρέλα.

Να σημειώσετε πιο κάτω το γράμμα που αντιστοιχεί στην ορθή απάντηση και να αιτιολογήσετε την απάντησή σας. Υπάρχει μόνο μία ορθή απάντηση. Η απάντηση δεν πρέπει να υπερβαίνει τις 20 λέξεις.

(Μονάδες: 3)

Ερώτηση 11

11.1. Για να μπορεί ένας μαθητής να βγάλει το κάτω μέρος της φόρμας του, ποια δεξιότητα από τις παρακάτω ΔΕΝ είναι απολύτως απαραίτητη:

- α. Αδρού Συντονισμού.
- β. Σύλληψης και άφησης.
- γ. Οπτικής επεξεργασίας.
- δ. Κιναισθησίας.

Να σημειώστε πιο κάτω το γράμμα που αντιστοιχεί στην ορθή απάντηση.
Υπάρχει μόνο μία ορθή απάντηση.

Απάντηση: _____

(Μονάδες: 1)

11.2. Να αναφέρετε δυο (2) τρόπους με τους οποίους το έργο της ανεξάρτητης απόδοσης θα μπορούσε να επηρεάζει την κοινωνική συμμετοχή του μαθητή. Η απάντηση δεν πρέπει να υπερβαίνει τις 20 λέξεις.

α. _____

β. _____

(Μονάδες: 4)

Ερώτηση 12

Να μελετήσετε το πιο κάτω σενάριο και να απαντήσετε στην ερώτηση που ακολουθεί.

Κατά τη διάρκεια εργοθεραπευτικής συνεδρίας με μαθητή με υποτονία, τον τοποθετείτε, όπως φαίνεται στην παρακάτω εικόνα.



- Πρηνής στο ρολό.
- Ο κορμός, η λεκάνη και τα ισχία του είναι σε ευθυγράμμιση και τα πόδια είναι σε απαγωγή στα ισχία γύρω από τη μέση σας.
- Ο ώμος είναι σε κάμψη και οι παλάμες σε στήριξη στο έδαφος.
- Ο κορμός υποστηρίζεται από το ρολό.
- Ο κορμός του μετατοπίζεται εμπρός και πίσω παθητικά από τον εργοθεραπευτή.

Να αναφέρετε δύο (2) στόχους που έχετε θέσει ως προς τα άνω άκρα, σύμφωνα με την Νευροεξελικτική Αγωγή, κάνοντας αυτή τη διευκόλυνση. Η απάντηση δεν πρέπει να υπερβαίνει τις 10 λέξεις συνολικά.

α) _____

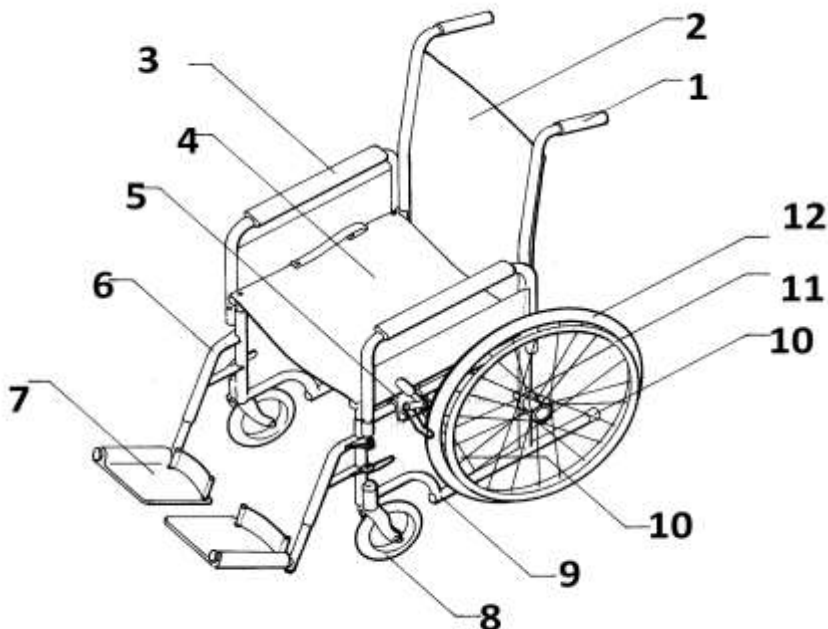
β) _____

(Μονάδες: 3)

Ερώτηση 13

Να μελετήσετε τα πιο κάτω σενάρια και να απαντήσετε στις ερωτήσεις που ακολουθούν.

Έχετε στη διάθεσή σας το παρακάτω αμαξίδιο, το οποίο διαθέτει τη δυνατότητα προσαρμογών των μερών του.



13.1. Το παραπάνω αμαξίδιο χρησιμοποιείται από κάποιο μαθητή. Να υποδείξετε με αριθμούς εκείνα τα τρία (3) μέρη του αμαξιδίου που θα πρέπει να προσαρμόσουμε τη ρύθμισή τους, όταν προσθέσουμε ένα επιπλέον ειδικό μαξιλάρι στο κάθισμά του.

α) _____

β) _____

γ) _____

(Μονάδες: 3)

13.2. Στην περίπτωση μαθητή με ψυχοκινητική καθυστέρηση, 17 ετών, με υποτονικό κορμό, ποιες θα ήταν οι δύο (2) προσαρμογές που θα του πρόσφεραν ασφάλεια και δεν απεικονίζονται στην παραπάνω φωτογραφία; Η απάντηση δεν πρέπει να υπερβαίνει τις 5 λέξεις συνολικά.

α) _____

β) _____

(Μονάδες: 2)

13.3. Ποιο μέρος του αμαξιδίου θα χειριστεί πρωτίστως ο σχολικός βοηθός/συνοδός ή ο εργοθεραπευτής κατά τη μετακίνηση του μαθητή από και προς το αμαξίδιο; Να αναγράψετε πιο κάτω τον αντίστοιχο αριθμό.

(Μονάδες: 1)

13.4. Να αναφέρετε σε ποιους χώρους μπορεί να χρησιμοποιηθεί το συγκεκριμένο αμαξίδιο. Η απάντηση δεν πρέπει να υπερβαίνει τις 5 λέξεις.

(Μονάδες: 2)

13.5. Να περιγράψετε τη βασική χρήση του μέρους 10 του εικονιζόμενου αμαξιδίου. Η απάντηση δεν πρέπει να υπερβαίνει τις 20 λέξεις.

(Μονάδες: 2)

13.6. Να αναφέρετε τις τέσσερις (4) πρώτες βασικές σωματικές μετρήσεις που πρέπει να γίνουν κατά την αξιολόγηση για τη σύσταση αναπηρικού αμαξιδίου, ανεξάρτητα από τη διάγνωση του παιδιού.

α) _____

β) _____

γ) _____

δ) _____

(Μονάδες: 4)

13.7. Ποιο μέλος της διεπιστημονικής (πολυθεματικής) ομάδας, εκτός του εργοθεραπευτή, είναι απολύτως απαραίτητο για την αξιολόγηση και σύσταση αναπηρικού αμαξιδίου;

- α) Ο ειδικός εκπαιδευτικός.
- β) Ο λογοθεραπευτής.
- γ) Ο φυσιοθεραπευτής.
- δ) Ο σχολικός βοηθός/συνοδός.

Να σημειώσετε πιο κάτω το γράμμα που αντιστοιχεί στην ορθή απάντηση. Υπάρχει μόνο μία ορθή απάντηση.

Απάντηση: _____

(Μονάδες: 1)

Ερώτηση 14

Να αναφέρετε δύο (2) λόγους για τους οποίους θα προτιμούσατε τη χρήση μαλακού νάρθηκα έναντι σκληρού. Η απάντηση δεν πρέπει να υπερβαίνει τις 20 λέξεις.

α. _____

β. _____

(Μονάδες: 3)

Ερώτηση 15

Να μελετήσετε το πιο κάτω σενάριο και να απαντήσετε στην ερώτηση που ακολουθεί.

Έχετε ένα μαθητή με τα παρακάτω χαρακτηριστικά:

- Ηλικία 7 ετών.
- Επίπεδο λειτουργικότητας άνω άκρων IV στο Σύστημα Ταξινόμησης Ικανότητας Χειρισμού Αντικειμένων (Manual Ability Classification System- MACS).

Ζητείται από τον γονέα του παιδιού να θέσουμε ως εργοθεραπευτικό στόχο την ανεξάρτητη χρήση γραφικού εργαλείου.

Να περιγράψετε την οικογενειοκεντρική προσέγγιση που θα ακολουθούσατε. Η απάντηση δεν πρέπει να υπερβαίνει τις 50 λέξεις.

(Μονάδες: 8)

Ερώτηση 16

Κατά τη διάρκεια μιας εργοθεραπευτικής συνεδρίας, η μαθήτρια εκδηλώνει επιληπτική κρίση. Ποια είναι τα δύο (2) πιο σημαντικά στοιχεία που θα πρέπει να καταγράψετε; Η απάντηση δεν πρέπει να υπερβαίνει τις 10 λέξεις συνολικά.

α) _____

β) _____

(Μονάδες: 3)

Ερώτηση 17

Να μελετήσετε το πιο κάτω σενάριο και να απαντήσετε στις ερωτήσεις που ακολουθούν.

Η Ελένη είναι έφηβη, 17 ετών, που φοιτά σε ειδικό σχολείο της Κύπρου, με εγκεφαλική παράλυση τύπου τετραπληγίας GMFCS V (Σύστημα Ταξινόμησης Αδρής Κινητικής Λειτουργίας).

- Δεν ορθοστατεί ανεξάρτητη.
- Έχει συγκάμψεις στα άνω και κάτω άκρα.
- Κάθεται σε αναπηρικό αμαξίδιο με πλήρη ανατομική στήριξη κορμού και κεφαλής.
- Δεν έχει καθόλου κινητικές δεξιότητες αδρής ή λεπτής κίνησης στα άνω άκρα.

- Έχει μέτριο γνωστικό επίπεδο.
- Δεν έχει λεκτική επικοινωνία.
- Έχει καλή βλεμματική επαφή με τους γύρω της και με νεύματα ή κλείσιμο-άνοιγμα των ματιών της επικοινωνεί το «ναι» και το «όχι» σε κλειστού τύπου ερωτήσεις. Δεν μπορεί να επικοινωνήσει πιο πολύπλοκες έννοιες και ανάγκες.
- Δε σιτίζεται μόνη της.
- Βασίζεται σε όλους τους τομείς αυτοεξυπηρέτησης στον σχολικό βοηθό/συνοδό ή στους γονείς και στους ανθρώπους του περιβάλλοντός της.

Η μαθήτριά παραπέμφθηκε στον εργοθεραπευτή για να αξιολογηθεί όσον αφορά το είδος της υποστηρικτικής τεχνολογίας που μπορεί να βελτιώσει τη λειτουργικότητα και ποιότητα ζωής της.

17.1. Όσον αφορά την επικοινωνία, ποια μπορεί να είναι η κατάλληλη επιλογή σε επίπεδο συσκευής;

- α. Ηλεκτρονικός πίνακας επικοινωνίας με κυψέλες.
- β. Οθόνη αφής.
- γ. Ιχνόσφαιρα συνδεδεμένη με υπολογιστή.
- δ. Συσκευή βλεμματικού ελέγχου.

Να σημειώσετε πιο κάτω το γράμμα που αντιστοιχεί στην ορθή απάντηση. Υπάρχει μόνο μία ορθή απάντηση.

Απάντηση: _____

(Μονάδες: 1)

17.2. Να περιγράψετε δύο (2) τρόπους, με τους οποίους μπορεί η συγκεκριμένη μαθήτριά να ωφεληθεί από την Υποστηρικτική Τεχνολογία, όσον αφορά την κοινωνικοποίησή της. Η απάντηση δεν πρέπει να υπερβαίνει τις 30 λέξεις.

α. _____

β. _____

(Μονάδες: 4)

Ερώτηση 18

Να μελετήσετε το πιο κάτω σενάριο και να απαντήσετε στην ερώτηση που ακολουθεί.

Ένας 8χρονος μαθητής παραπέμπεται στον εργοθεραπευτή από την ειδική εκπαιδευτικό της τάξης. Την απασχολεί η αδυναμία του συγκεκριμένου παιδιού να ολοκληρώσει τη γραφική του εργασία σε καθιστή θέση. Ο εργοθεραπευτής πρέπει να προβεί σε ανάλυση δραστηριότητας.

Να περιγράψετε τους τομείς και τα χαρακτηριστικά που θα πρέπει να περιλαμβάνει αυτή η ανάλυση. Η απάντηση δεν πρέπει να υπερβαίνει τις 100 λέξεις.

(Μονάδες: 9,5)

Ερώτηση 19

Να μελετήσετε το πιο κάτω σενάριο και να απαντήσετε στην ερώτηση που ακολουθεί.

Μαθητής 13 ετών πάσχει από Σύνδρομο Tourette. Το συγκεκριμένο σύνδρομο μπορεί να αποτελέσει την πλέον εξουθενωτική διαταραχή μυϊκών σπασμών (τικ) και διακρίνεται από πολύμορφα, συχνά εναλλασσόμενα κινητικά και φωνητικά τικ. Είναι μια νευρολογική διαταραχή που σχετίζεται με προβλήματα στη μαθησιακή ικανότητα του παιδιού και στην κοινωνική και συναισθηματική του συμπεριφορά.

Να αναφέρετε τρεις (3) εργοθεραπευτικούς στόχους για το πλάνο θεραπείας. Η απάντηση δεν πρέπει να υπερβαίνει τις 30 λέξεις.

- α. _____

- β. _____

Υ. _____

(Μονάδες: 3)

Ερώτηση 20

Να συμπληρώσετε κάτω από τις παρακάτω δραστηριότητες τους αντίστοιχους τομείς έργου που καλύπτουν, σύμφωνα με το Πλαίσιο Πρακτικής της Εργοθεραπείας: Πεδίο και Διαδικασία, 3^η έκδοση (Occupational Therapy Practice Framework: Domain & Process, 3rd edition).

α. Βγάζω το παντελόνι μου για να κοιμηθώ.

Τομέας 1 _____

Τομέας 2 _____

β. Ο Πέτρος κάθε πρωί πίνει το γάλα του στην κουζίνα.

Τομέας 1 _____

γ. Η Μαρία φτιάχνει μόνη της το σάντουιτς της.

Τομέας 1 _____

δ. Ο Μάρκος παίζει κρυφό με τους συμμαθητές του.

Τομέας 1 _____

ε. Η Ελένη πάει κάθε πρωί στο σχολείο με τον Πέτρο.

Τομέας 1 _____

Τομέας 2 _____

(Μονάδες: 3,5)

ΤΕΛΟΣ ΔΟΚΙΜΙΟΥ